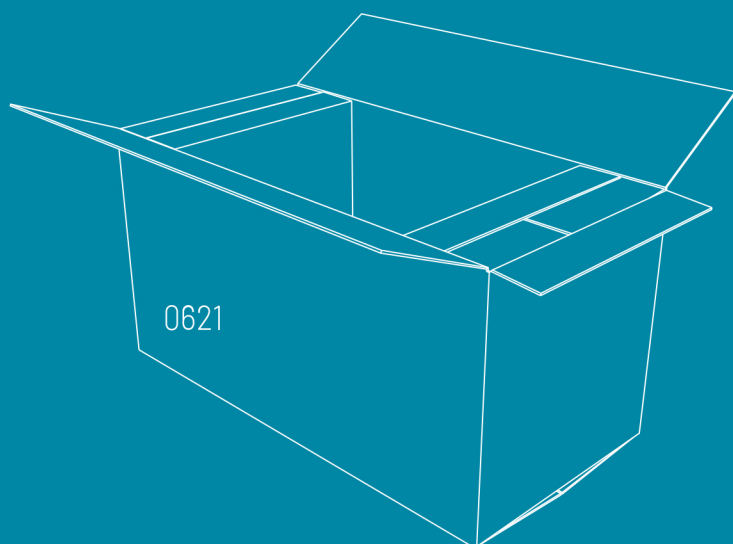
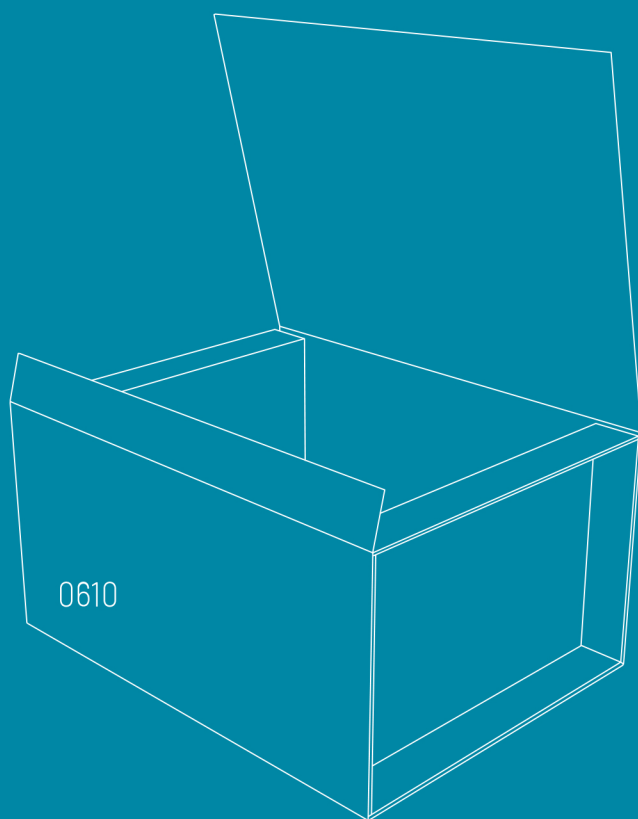
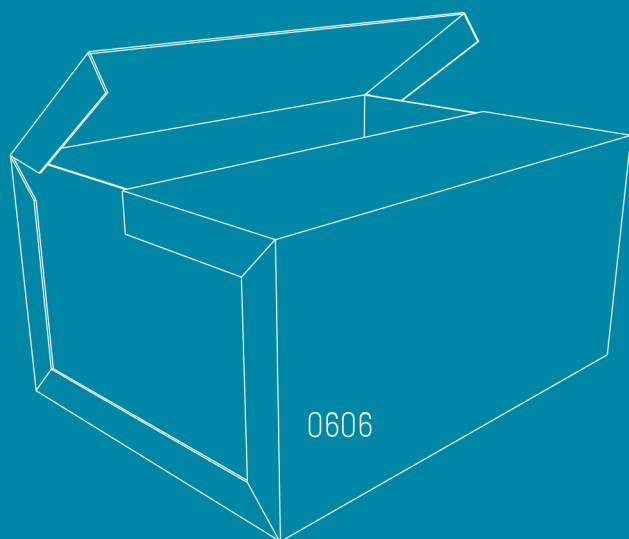
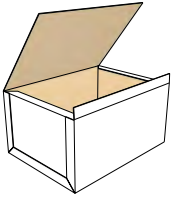


CAJAS RÍGIDAS DE PIEZAS MÚLTIPLES

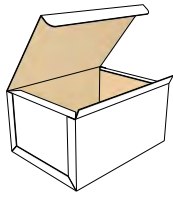
Las cajas rígidas constan de dos extremos separados y un cuerpo que requiere costura (GRAPAS O PEGADOS) o una operación similar antes de que puedan ser utilizados.



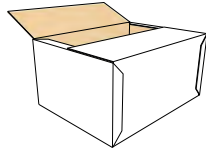
0601 A



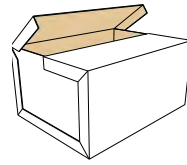
0602 A



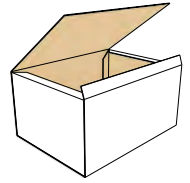
0605 A



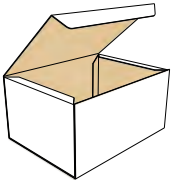
0606 A



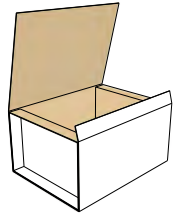
0607 A



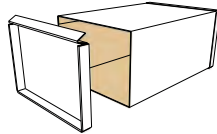
0608 A



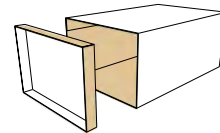
0610 M/A



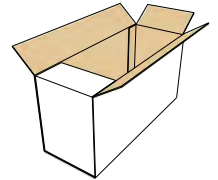
0615 M/A



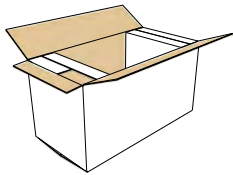
0616 M/A



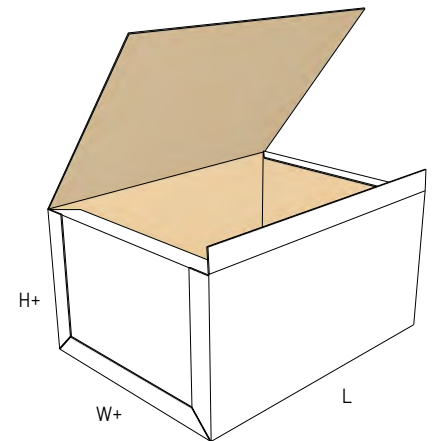
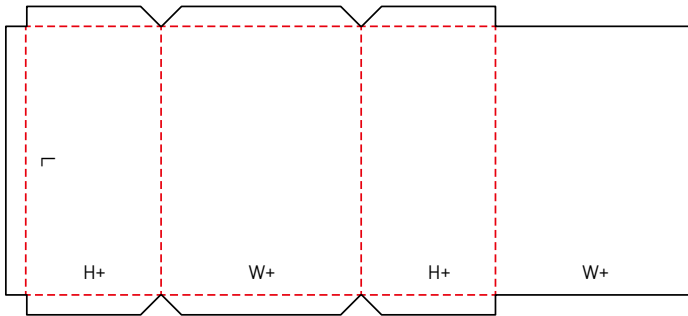
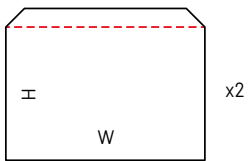
0620 A



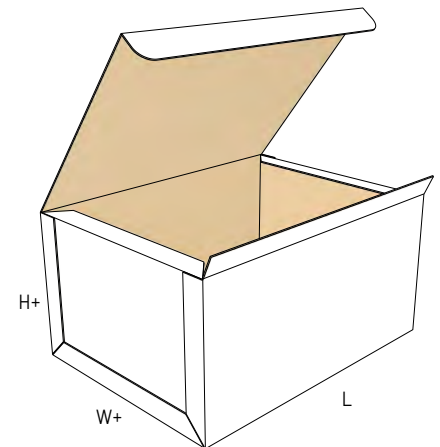
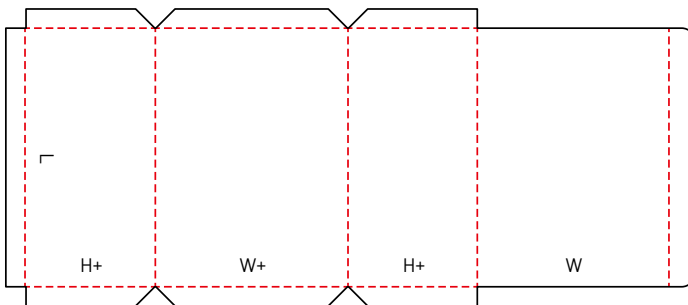
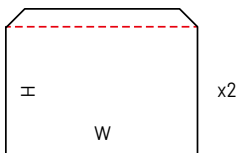
0621 M



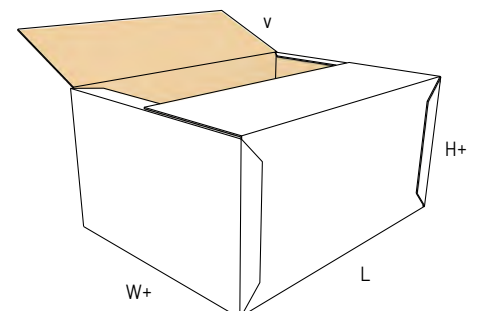
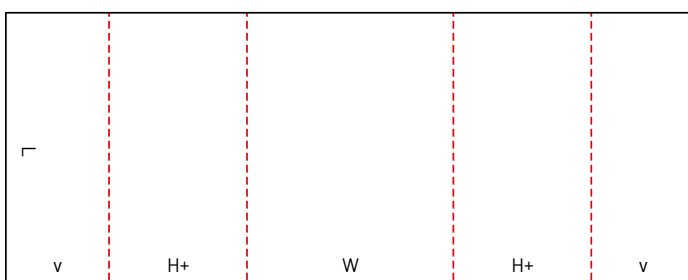
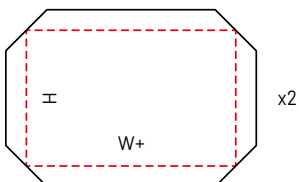
0601 A



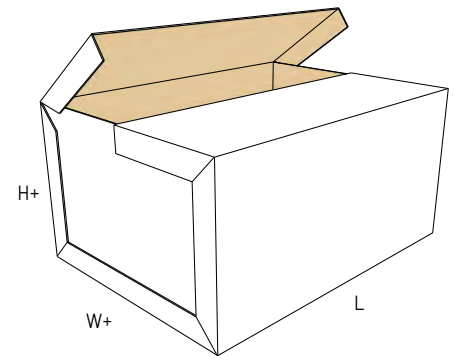
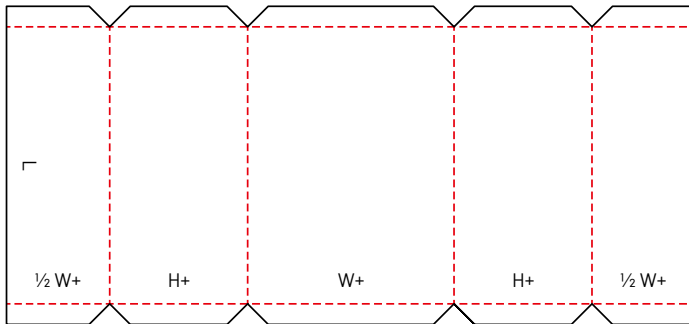
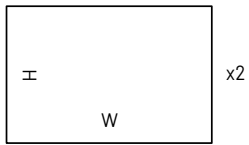
0602 A



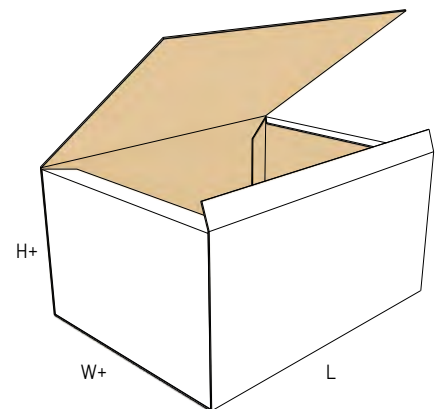
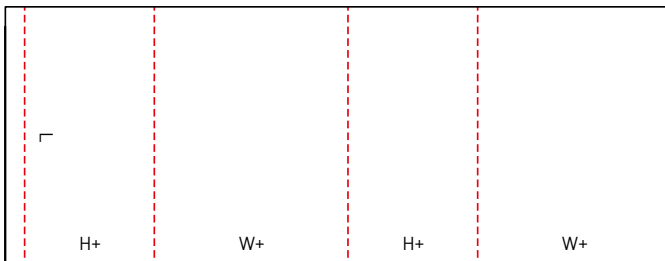
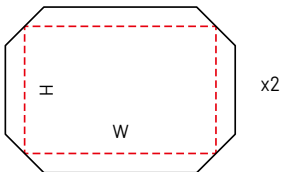
0605 A



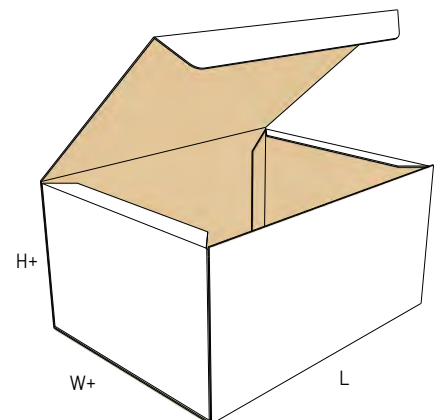
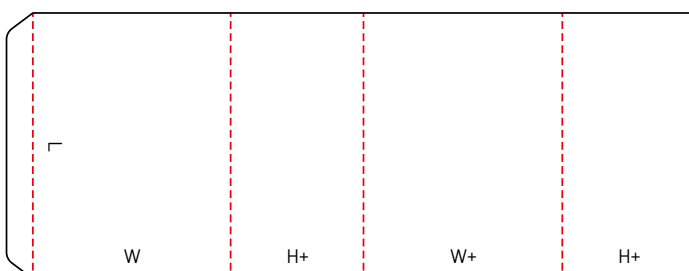
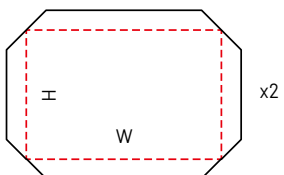
0606 A



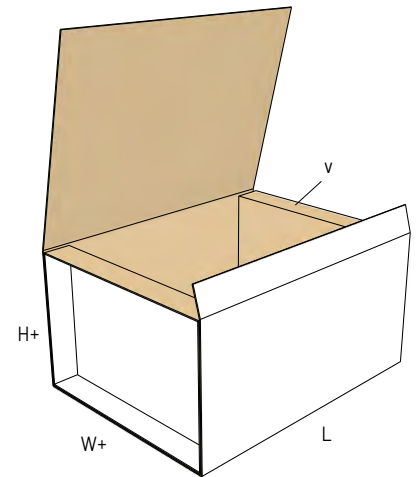
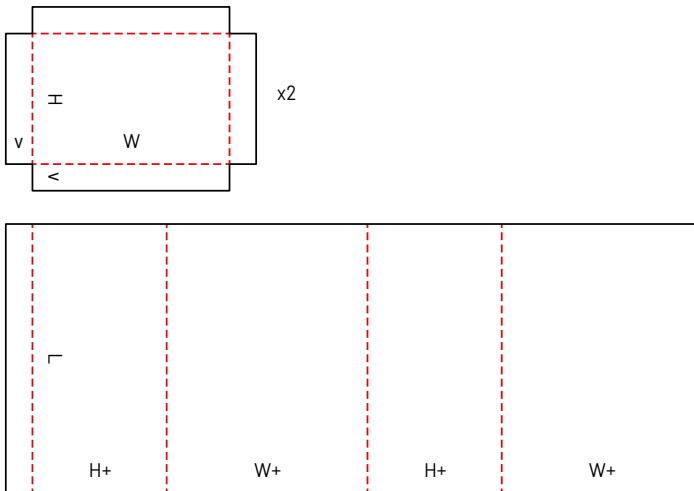
0607 A



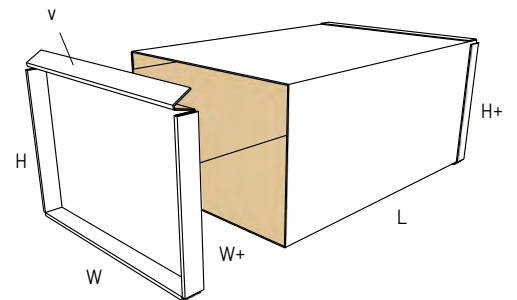
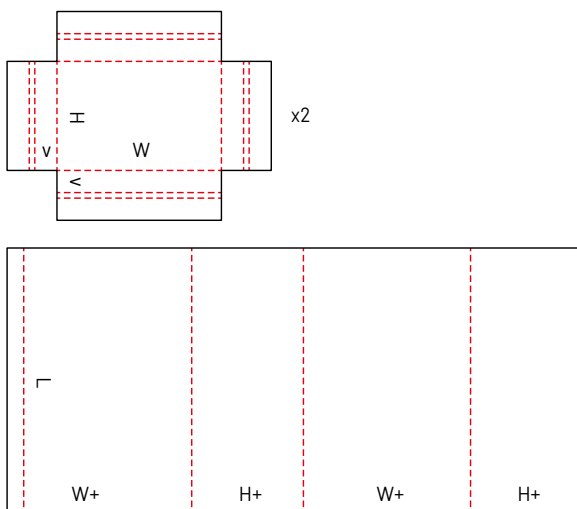
0608 A



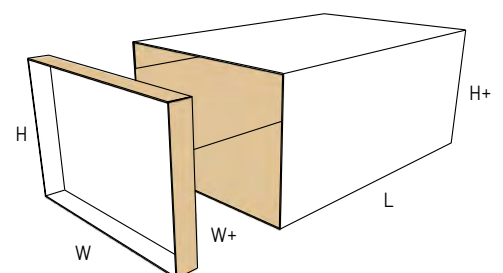
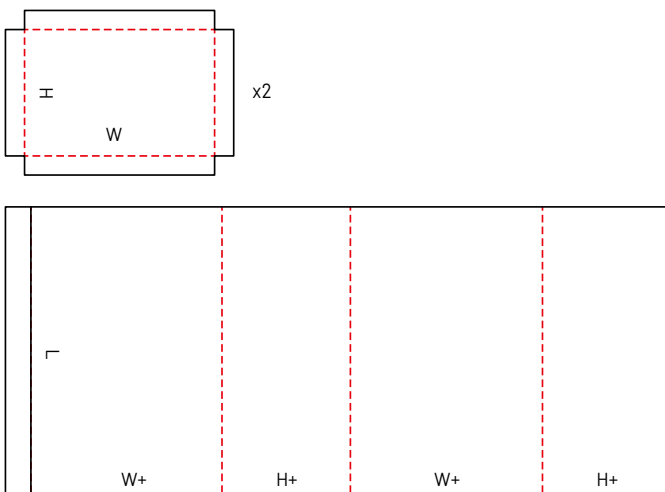
0610 M/A



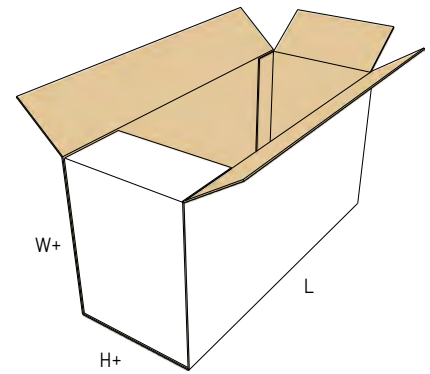
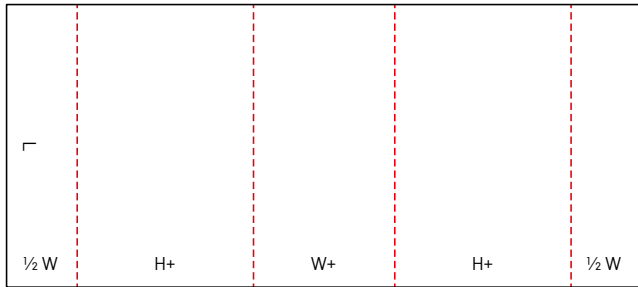
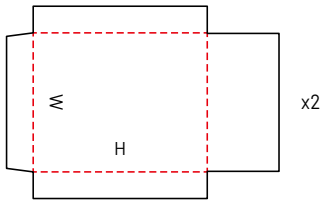
0615 M/A



0616 M/A



0620 A



0621 M

